

Przykład Sukcesu

Sektor: Przeładunek materiałów

Zastosowanie: Sorter optyczny

Oszczędność: € 51.174

Wprowadzenie

Klient z branży gospodarki odpadami doświadczał regularnych uszkodzeń zespołów łożyskowych w przenośniku sortera optycznego. W okresie trzech miesięcy od momentu zainstalowania maszyny zarejestrowano łącznie 5 uszkodzeń łożysk. Inżynier aplikacyjny NSK zbadał aplikację i stwierdził, że przedwczesne uszkodzenia łożysk powodowane były przez oddziaływanie na nie silnych drgań oraz niedobór środka smarnego. NSK zaleciła zastosowanie opraw dzielonych SNN z łożyskami baryłkowymi NSKHPS.

Kluczowe fakty

- Sorter optyczny
- Przedwczesne uszkodzenia specjalnych zespołów łożyskowych
- Drgania powodują luzowanie się wkrętów mocujących wałek, a następnie pełzanie wałka w pierścieniu wewnętrznym łożyska
- Brak ujścia dla smaru tworzy jego nadmiar we wnętrzu łożyska i prowadzi następnie do nadmiernej generacji ciepła
- Rozwiązanie NSK: oprawy dzielone SNN z łożyskami baryłkowymi NSKHPS
- Brak uszkodzeń łożysk od momentu wprowadzenia rozwiązania NSK
- Znaczące zmniejszenie czasu przestoju i kosztów utrzymania ruchu



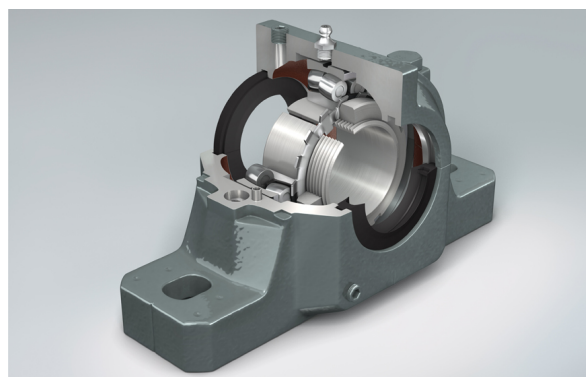
↑ Przenośnik sortera optycznego

Proponowane rozwiązania

- Po analizie uszkodzonych łożysk inżynier aplikacyjny NSK przeprowadził analizę aplikacji.
- Ustalono, że drgania maszyny powodowały luzowanie wkrętów montażowych i w rezultacie pełzanie wałka w pierścieniu wewnętrznym łożyska.
- Zauważono także, że zastosowany typ zespołu łożyskowego nie był wyposażony w rozwiązania pozwalające na odprowadzanie smaru, co prowadziło do gromadzenia się nadmiernych ilości smaru i, w rezultacie, do nadmiernego generowania ciepła.
- NSK zaleciła zastosowanie łożysk baryłkowych NSKHPS zainstalowanych w oprawach dzielonych SNN, z mocowaniem wałka za pomocą tulei wciąganej.
- Oprawy dzielone SNN są wyposażone w standardzie w otwór odprowadzający smar, co oznacza wykluczenie problemu nadmiernego gromadzenia się smaru.
- Od czasu wprowadzenia rozwiązania NSK, nie odnotowano żadnej awarii.

Cechy produktu

- Wyposażone w 2 otwory smarownicze i w 1 otwór spustowy
- Narożniki podstawy przygotowane do nawiercenia otworów pod kołki ustalające
- Podstawa o kształcie prostokąta ze znacznikami ułatwiającymi centrowanie oprawy
- Łatwy montaż, łatwe osiowanie, niskie koszty konserwacji
- Wysoka sztywność obudowy (minimalizuje odkształcenia gniazda łożyska)
- Obszerny wachlarz uszczelnień, odpowiadający wszystkim potrzebom klientów
- Dobre odprowadzanie ciepła
- Te same obudowy mogą być wykorzystywane przy zastosowaniu łożysk kulkowych wahlowych i łożysk baryłkowych



↑ Oprawy dzielone NSK serii SNN

Opis obniżki kosztów przed i po wprowadzeniu rozwiązania NSK

Przed	Roczny koszt	Po	Roczny koszt
 20 łożysk rocznie	€ 8.435	4 łożyska rocznie	€ 844
 10 uszkodzeń rocznie, 2 godziny na uszkodzenie, koszt 2.109 € na godzinę	€ 42.177	Brak uszkodzeń	€ 0
 Montaż i kontrola 141 €	€ 2.812	Montaż nowego rozwiązania	€ 562
 Szkolenie i nadzór nad montażem	€ 844	Brak kosztów szkolenia	€ 0
Koszt całkowity	€ 53 424		€ 2 250