

Oprawy dzielone oraz akcesoria – seria SNN

Asortyment modułowych obudów SNN firmy NSK oferuje różne techniczne warianty, mające na celu dopasowanie się do potrzeb najbardziej wymagających zastosowań. Elementy składowe są bardzo łatwe w montażu, demontażu i konserwacji. Wyposażone w wysokiej jakości łożyska NSK obudowy dzielone SNN pomagają w dotrzymaniu planu redukcji kosztów.

Cechy produktu

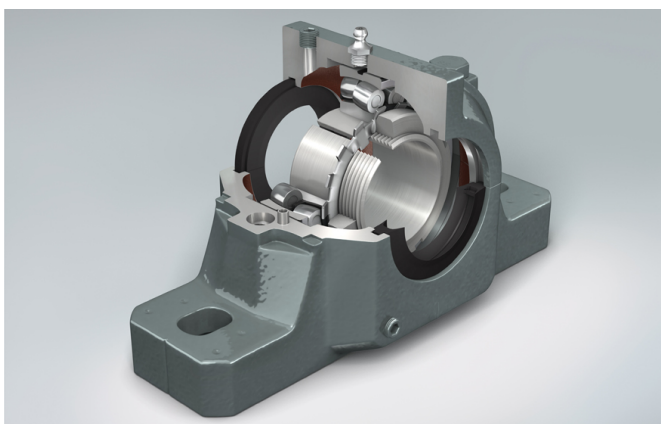
- Obudowy są wyposażone w 2 otwory smarownicze i w 1 otwór spustowy
- Narożniki są wykonane w formie litej i stanowią podstawę kołków ustalających
- Kwadratowy kształt i znaki centrujące
- Wysokiej jakości odlew – pozwala na zastosowanie 5 różnych układów uszczelnienia
- Dwuwargowe uszczelki / uszczelki typu V / uszczelki filcowe / uszczelki labiryntowe / uszczelki takonitowe

Zalety produktu

- Łatwy montaż, łatwa samonastawność
- Wysoka sztywność (minimalizuje odkształcenia gniazda łożyska)
- Obszerny wachlarz uszczelnień i układów, odpowiadającym wszystkim potrzebom
- Dobre odprowadzanie ciepła
- Niektóre obudowy mogą być wykorzystywane przy zastosowaniu dwurzędowych samonastawnych łożysk kulkowych lub dwurzędowych łożysk baryłkowych
- Niskie koszty konserwacyjne

Opis warunków

- Zanieczyszczenie
- Pasowanie
- Ciężkie obciążenia
- Smarowanie
- Niewspółosiowość



Branże przemysłu

- Przemysł Cementowy
- Wentylatory i dmuchawy
- Przenoszenie napędu
- Stal i metale

SNN 511-609

Opis

SNN Kod obudowy

511-609 Rozmiar